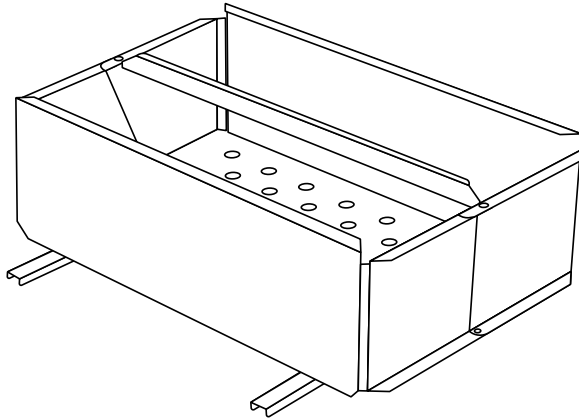


Hekla



SE Montera Hekla eldspis

EN Assemble the Hekla fire box

Montera Hekla eldspis

Läs också ”Viktigt vid eldning” på tentipi.com/support innan du börjar.

Assemble the Hekla fire box

In addition, read “Important information when making a fire” at tentipi.com/support before you start.

SE

EN

1.



Använd alltid handskar vid montering, eftersom eldlådan kan ha vassa kanter.

The fire box may have sharp edges so always use gloves when assembling!

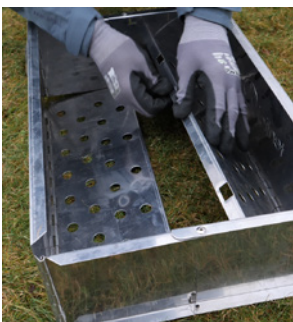
2.



Ta först ur de två skenorna och staget som förvaras inuti den hopfällda eldspisen.

Take the two rods and the support bar out of the folded fire box.

3.



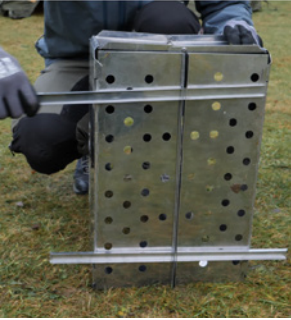
Vik isär eldspisen och fäll ner botten.

Open up the fire box and fold down the bottom.

SE

EN

4.



Trä skenorna genom de fyrkantiga hålen i botten.

Put the rods through the square holes in the bottom.

5.



Sätt in staget i det L-formade hålet.

Put the support bar in the L-shaped hole.

6.



Staget skall stå på högkant.

The support bar must be on its edge.

7.



Eldspisen ger lite rök och mycket värme, vilket gör det enkelt att steka och koka mat och njuta av värmen och ljuset.

The fire box gives off plenty of heat with very little smoke. Makes it easy to grill, cook, or just enjoy the heat and light.

SE

ELDNING

Eldning med öppen eld eller i kamin kan ske i samtliga modeller av tältkåtor från Tentipi i storlekarna 5-15. Innertält utan öppningsbart golv eller halva innetält får inte användas i samband med eld. En liten nödeld kan tändas i Olivin 2 lätt, och i Olivin 2 bp kan man installera en mikrokamin. Var alltid försiktig vid eldning. Ordna också med god ventilation.

Vi rekommenderar att en öppen eld får slockna helt och hållet innan man stänger tältets ventilationsöppningar. Detta förhindrar att den giftiga gasen kolmonoxid bildas (vilket sker när det inte finns tillräckligt med syre för förbränningen). Vill man känna sig helt lugn, kan man investera en mindre summa pengar i en kolmonoxidvarnare.

FÖRBEREDELSE

Läs noga bruksanvisningen för respektive produkt, innan kamin eller eldspis monteras och används. Det är också viktigt att vara insatt i hur man eldar med öppen eld och i kamin. För anvisningar och tips, läs "Viktigt vid eldning" på tentipi.com/support.

Förbered alltid eldplatsen, så att inte markvegetationen tar eld. Regleröret (som reglerar ventilmössan) placeras längs tältduken i stället för vid mittstängen genom att det knäpps fast i något av fästena. (Vissa äldre modeller kan sakna fästena.) Om tältet har ett myggnätstak, rullas det utåt kanterna och fästs längs rököppningen i tältkåtans topp.

VAR FÖRSIKTIG

Var alltid försiktig vid eldning med öppen eld eller i kamin. Ha alltid vatten och risruska i närheten för att kunna släcka eventuell brand. Ha även en kniv tillgänglig för att kunna skära hål i tältduken om det blir nödvändigt att evakuera snabbt. Lämna aldrig en öppen eld eller brinnande kamin utan tillsyn. Att använda värme- och ljuskällor, oavsett vilka, medför alltid risk för skada av något slag på personer eller utrustning. Brukaren är därför skyldig att på alla sätt försäkra sig om att ha tillräckliga kunskaper för att använda utrustningen på ett säkert sätt.

OBS! När en tältkåta från Tentipi kombineras med en eldstad av annat märke kan oväntade risker för den personliga hälsan och tältkåtans kondition uppstå. Tentipi har inget ansvar för sådana följder.

EN

MAKING A FIRE

You can make an open fire or use a stove in all Tentipi® models of Nordic tipis in sizes 5-15. You must not make a fire in an inner tent without an openable floor, nor in a half inner tent. In Olivin 2 light, it is possible to make a fire in an emergency and in Olivin 2 cp, you can use a microstove. You must always be extremely careful when making a fire. You must also ensure there is good ventilation.

We recommend you let an open fire die down completely before closing the ventilation openings of the tent. This prevents the formation of the toxic gas carbon monoxide, (which forms when there is not enough oxygen for combustion). For complete peace of mind, invest a small amount of money in a carbon monoxide alarm.

PREPARATIONS

Before assembling and using the stove or firebox, you must read the instruction manual carefully. It is essential you know exactly what to do when using an open fire or stove. For instructions and advice, read "Important information when making a fire" at tentipi.com/support.

Always prepare the ground underneath so that undergrowth does not catch fire. Fix the regulating tube (with which the ventilator cap is adjusted) in place against the tent fabric by buttoning it onto one of the fastenings instead of letting it hang by the central pole. (Some of the older models may not have such fastenings.) If the tent has a mosquito net ceiling, roll it up towards the sides and fasten it at the top of the Nordic tipi alongside the smoke opening.

BE CAREFUL

Open fires and stoves must always be used with extreme care. Always have water and a bunch of twigs handy in case you need to put out a fire. Also keep a knife nearby so you can quickly slash open the tent fabric if you need to evacuate the tent. Never leave an open flame or a burning stove without supervision. The use of sources of heat and light, no matter what kind, always involves a risk of personal injury or material damage. The user is therefore obliged in all circumstances to ensure he/she has sufficient knowledge to use the equipment without causing any injury or damage.

NB! When a stove or fire device of another brand is used in a Nordic tipi from Tentipi, unexpected risks concerning personal health and the state of the Nordic tipi may arise. Tentipi bears no responsibility for such consequences.

tentipi.com/support

