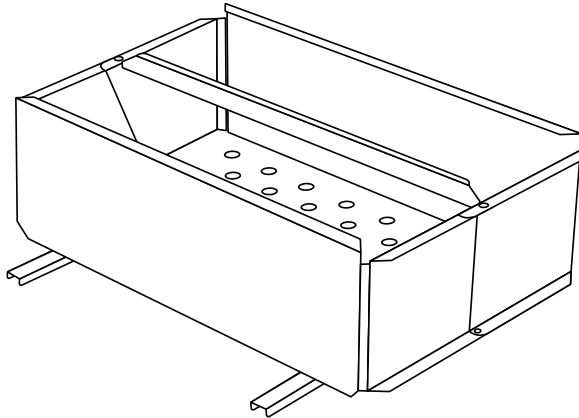


# Hekla



**DE** Montage Hekla Feuerkasten

**FR** Montage du foyer Hekla

# Montage Hekla Feuerkasten

Bevor Sie das Produkt benutzen, lesen Sie auf [tentipi.com/support](https://tentipi.com/support) bitte auch „Beim Feuern zu beachten“.

## Montage du foyer Hekla

Lire également « Important quand on fait du feu », sur [tentipi.com/support](https://tentipi.com/support) avant de commencer.

**DE**

**FR**

1.



Der Feuerkasten kann scharfe Kanten haben. Tragen Sie bei der Montage deshalb immer Handschuhe.

Certains angles du foyer peuvent être coupants. Toujours utiliser des gants lors du montage.

2.



Nehmen Sie zunächst die Schienen und die Aussteifung aus dem zusammengeklappten Feuerkasten.

Retirer d'abord les deux rails et la barre qui sont rangés à l'intérieur du foyer replié.

3.



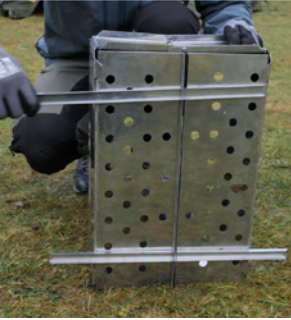
Klappen Sie den Feuerkasten auseinander und den Boden nach unten.

Déplier le foyer et rabattre le fond.

DE

FR

4.



Führen Sie die Schienen durch die viereckigen Löcher am Boden.

Enfiler les rails dans les trous carrés du fond.

5.



Setzen Sie die Aussteifung in das L-förmige Loch.

Engager la barre dans le trou en forme de L.

6.



Die Aussteifung muss hochkant eingesetzt werden.

La barre doit être posée de chant.

7.



Der Feuerkasten erzeugt hohe Wärme bei niedriger Rauchentwicklung. Grillen und Kochen leicht gemacht.

Le foyer dégage peu de fumée et produit beaucoup de chaleur, ce qui permet de cuire et rôtir la cuisine, en profitant de la lumière et de la chaleur du feu.

## FEuern

In sämtlichen Modellen der Größen 5 bis 15 der nordischen Tipis von Tentipi kann ein offenes Feuer gemacht oder ein Ofen verwendet werden. Innenzelte ohne offenbaren Boden oder halbe Innenzelte dürfen beim Feuermachen nicht genutzt werden. In Olivin 2 light darf ein kleines Notfeuer gemacht werden, in Olivin 2 B/P darf ein Mikroofen installiert werden. Beim Feuern müssen Sie jedoch stets größte Vorsicht walten lassen. Sorgen Sie auch immer für gute Belüftung.

Wir empfehlen, ein offenes Feuer vor dem Schließen der Ventilationsöffnungen ganz verglimmen zu lassen. So wird verhindert, dass sich im Zelt Kohlenmonoxid sammelt. (Kohlenmonoxid entsteht, wenn nicht genügend Sauerstoff für die Verbrennung zur Verfügung steht.) Wer auf Nummer sicher gehen will, besorgt sich einen Kohlenmonoxidmelder. Solche Geräte sind für wenig Geld erhältlich.

## VORBEREITUNGEN

Vor der Montage und Verwendung eines Ofens oder eines Feuerkastens muss dessen Gebrauchsanweisung gründlich gelesen werden. Wichtig ist außerdem, dass Sie darüber Bescheid wissen, wie man ein offenes Feuer macht und wie man einen Ofen befeuert. Für Anweisungen und Tipps lesen Sie bitte „Beim Feuern zu beachten“ auf [tentipi.com/support](http://tentipi.com/support).

Bereiten Sie die Stelle, an der gefeuert werden soll, immer vor, sodass die Bodenvegetation nicht Feuer fangen kann. Die Regulierleinhülse (zur Regulierung der Lüftungskappe) wird nicht an der Mittelstange, sondern entlang der Zeltplane platziert; dazu wird sie an einer der Befestigungen angemacht. (Bei bestimmten älteren Modellen sind möglicherweise keine Befestigungen vorhanden.) Wenn das Zelt über einen Mückennetzeinsatz verfügt, wird dieses zu den Kanten hin ausgerollt und entlang der Rauchöffnung an der Spitze des nordischen Tipis befestigt.

## SEIEN SIE VORSICHTIG

Beim Feuermachen an einer Feuerstelle oder in einem Ofen ist äußerste Vorsicht geboten. Sorgen Sie dafür, dass Sie immer Wasser und ein Reisigbündel zur Hand haben, um einen möglichen Brand löschen zu können. Halten Sie auch ein Messer griffbereit, mit dem Sie für den Fall einer Evakuierung schnell ein Loch in die Zeltplane schneiden können. Halten Sie ein offenes Feuer oder einen eingheizten Ofen immer unter Aufsicht. Die Verwendung jeglicher Wärme- und Lichtquellen birgt immer das Risiko eines Personen- oder Sachschadens der einen oder anderen Art. Der Nutzer muss deshalb unbedingt sicherstellen, dass er genügend Kenntnisse mitbringt, um die Ausrüstung so gebrauchen zu können, dass kein Schaden entsteht.

Hinweis: Wenn ein nordisches Tipi von Tentipi mit einer Feuerstelle einer anderen Marke kombiniert wird, können unerwartete Risiken für die persönliche Gesundheit und den Zustand des Produktes entstehen. Tentipi ist für solche Folgen nicht verantwortlich.

## FAIRE DU FEU

Il est possible d'allumer du feu ou de se chauffer avec un poêle dans tous les modèles de tipis nordiques de Tentipi dans les tailles 5 à 15. On ne peut pas utiliser une toile de tente intérieure sans sol ouvrable ni une demi-toile de tente intérieure si l'on fait du feu. On peut allumer un petit feu d'appoint dans Olivin 2 light. Dans Olivin 2 c/p, il est possible d'installer un mini-poêle. Quel que soit le type de feu, il faut toujours être le plus prudent possible. Veiller également à établir une bonne ventilation.

Nous recommandons de laisser le feu s'éteindre entièrement avant de fermer les ouvertures de ventilation de la tente. Ceci empêche la formation d'un gaz toxique, le monoxyde de carbone (celui-ci se forme quand il n'y a pas suffisamment d'oxygène pour la combustion). Si l'on veut se sentir en parfaite sécurité, on peut consacrer une faible somme d'argent à l'achat d'un détecteur de monoxyde de carbone.

## PRÉPARATIFS

Avant d'entreprendre le montage du poêle ou du foyer, lire soigneusement le manuel d'utilisation spécifique du modèle concerné. Il est également important de savoir comment allumer un feu ouvert ou dans un poêle. Pour obtenir des instructions et conseils, prière de lire « Important quand on fait du feu » sur [tentipi.com/support](http://tentipi.com/support).

Toujours bien préparer le site du feu, afin de ne pas mettre le feu à la végétation au sol. Le tube de régulation (qui règle l'ouverture de l'auvent de ventilation) doit être placé le long de la toile de tente, et non vers le mât central, en l'accrochant à l'une des fixations (certains modèles plus anciens peuvent ne pas avoir de fixations). Si la tente a un filet moustiquaire de plafond, celui-ci doit être enroulé sur les bords et fixé le long de l'ouverture de fumée, au sommet du tipi nordique.

## RESTER PRUDENT

Il faut toujours veiller à la plus grande prudence quand on allume un feu ouvert ou dans un poêle. Afin de pouvoir éteindre un éventuel incendie, toujours garder de l'eau et des rameaux à proximité. Un couteau est également indispensable afin de pouvoir découper un trou dans la toile s'il faut évacuer la tente. Ne jamais laisser sans surveillance un feu ouvert ou un poêle allumé. L'utilisation de sources de chaleur et de lumière, de quelque type que ce soit, entraîne toujours une forme de risque de blessure pour les personnes ou de dommage pour les équipements. En conséquence, il appartient à l'utilisateur d'acquiescer à une connaissance suffisante pour pouvoir utiliser l'équipement sans qu'aucun sinistre, d'aucune forme que ce soit, se produise.

Attention ! Quand un tipi nordique de Tentipi est combiné avec un poêle d'une autre marque, des risques inattendus pour la santé des personnes et la condition du tipi nordique peuvent survenir. Tentipi décline toute responsabilité concernant ce type de conséquences.

