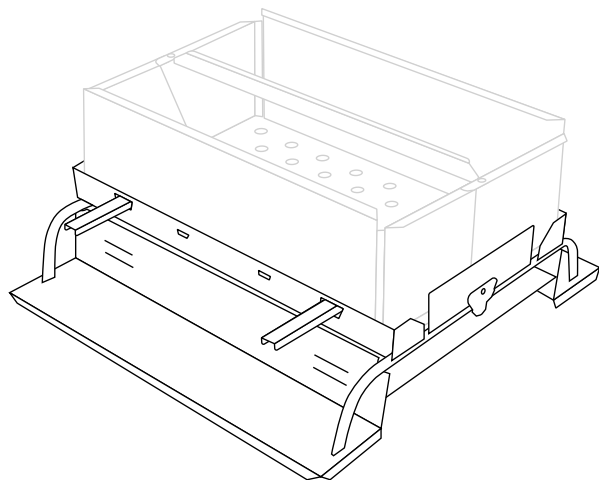


Hekla-Chassis Châssis Hekla



DE Hekla-Chassis montieren
Hekla Feuerkasten auf dem Chassis montieren

FR Montage du châssis Hekla
Montage du foyer Hekla sur le châssis

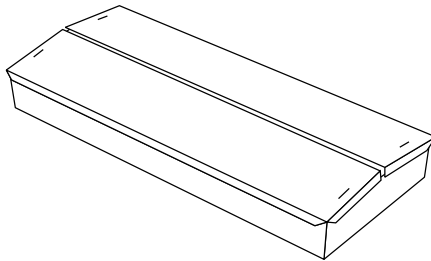
Lieferumfang:

1. Chassis
2. Wärmeschild
3. Stützbogen
4. Zusatzschienen für Hekla 7

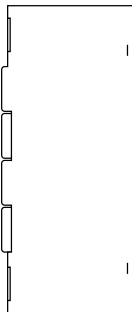
Contenu :

1. Châssis
2. Plaque de protection
3. Arceaux d'appui
4. Rails supplémentaires pour Hekla 7

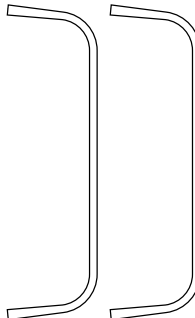
1.



2.



3.



4.



Hekla-Chassis montieren

Lesen Sie bitte zuerst auch „Beim Feuern zu beachten“ auf tentipi.com/support.

Montage du châssis Hekla

Lire également « Important quand on fait du feu », sur tentipi.com/support avant de commencer.

DE

FR

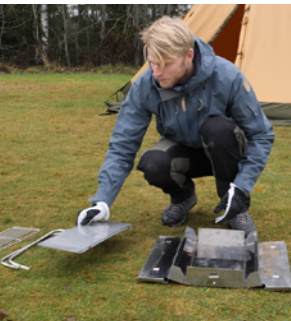
1.



Feuerkasten und Chassis können scharfe Kanten haben. Tragen Sie deshalb bei der Montage immer Handschuhe.

Toujours porter des gants lors du montage, car le boîtier du foyer et le châssis peuvent avoir des arêtes vives.

2.



Öffnen Sie das Hekla-Chassis und nehmen Sie die darin liegenden Teile heraus.

Ouvrir le châssis Hekla et sortir les pièces constitutives.

3.



Klappen Sie die Seiten ganz nach außen.

Déplier entièrement les côtés.

DE

FR

4.



Stellen Sie das Hekla-Chassis der Einfachheit halber für die nächsten Montageschritte hochkant.

Placer de chant le châssis Hekla afin de faciliter les étapes suivantes.

5.



Klappen Sie den Wärmeschild auseinander.

Déplier la plaque de protection.

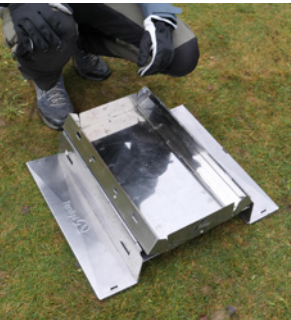
6.



Haken Sie den Wärmeschild in den gestanzten Ausbuchtungen auf beiden Seiten des Hekla-Chassis fest.

Accrocher la plaque de protection dans les fentes percées des deux côtés du châssis Hekla.

7.



Klappen Sie die Beine aus und stellen Sie das Chassis auf den Boden.

Déplier les pieds et poser le châssis sur le sol.

DE

FR

8.



Platzieren Sie die Stützbogen in den Aussparungen auf jeder Seite des Chassis.

Placer les arceaux d'appui dans les emplacements découpés de chaque côté du châssis.

9.



Klappen Sie die Stützbogen zur Stabilisierung des Chassis gemäß Bild nach oben.

Relever les arceaux d'appui comme indiqué sur la photo pour stabiliser le châssis.

10.



Sichern Sie die Stützbogen mit Hilfe der Verriegelung.

Bloquer les arceaux d'appui à l'aide du mécanisme de verrouillage.

11.



Nach der Montage sollte das Chassis wie abgebildet aussehen.

Voici le châssis une fois le montage terminé.

Hekla Feuerkasten auf dem Chassis montieren

Lesen Sie bitte zuerst auch „Beim Feuern zu beachten“ auf tentipi.com/support.

Montage du foyer Hekla sur le châssis

Lire également « Important quand on fait du feu », sur tentipi.com/support avant de commencer.

DE

FR

1.



Platzieren Sie den Hekla Feuerkasten auf dem Chassis. Die Schienen für den Boden des Feuerkastens werden allerdings erst im nächsten Schritt montiert. Die beiden Zusatzschienen des Chassis werden mit Hekla 7 genutzt; anderenfalls passt der Kasten nicht ins Chassis.

Placer le foyer Hekla sur le châssis, mais sans les rails pour le fond du foyer, qui se montent à l'étape suivante. Les deux rails supplémentaires fournis avec le châssis sont utilisés pour adapter Hekla 7 sur le châssis.

2.



Schieben Sie die Schienen durch die viereckigen Löcher auf der einen Langseite des Chassis: bei Hekla 30 durch die beiden großen Löcher, bei Hekla 7 durch eines der großen und eines der kleineren Löcher.

Engager les rails dans les trous carrés sur un côté long du châssis. Les deux grands trous sont prévus pour Hekla 30. Pour Hekla 7, on utilise l'un des grands trous et l'un des plus petits.

3.



Führen Sie die Schienen durch die viereckigen Löcher im Boden des Feuerkastens, um den Feuerkasten auf dem Chassis zu fixieren.

Les rails doivent passer dans les trous carrés au fond du foyer pour verrouiller le foyer sur le châssis.

DE

FR

4.



Führen Sie die Schienen dann durch die entsprechenden Löcher auf der anderen Langseite heraus.

Les rails doivent ensuite ressortir par les trous correspondants, de l'autre côté long.

5.



Für Hekla 30 ist ein Grillrost als Zubehör erhältlich. Dieses wird an der Schmalseite in den Feuerkasten geschoben.

Pour Hekla 30, une grille de barbecue peut être commandée séparément. La grille de barbecue s'engage par le côté court.

6.



Das zu einer kompakten Einheit zusammengeklappte Chassis fasst einen Hekla Feuerkasten beliebiger Größe und einen Rost für Hekla 30.

Un foyer Hekla de n'importe quelle taille et une grille pour Hekla 30 peuvent prendre place à l'intérieur du châssis, une fois que celui-ci a été replié pour obtenir un bloc compact.

FEUERN

In sämtlichen Modellen der Größen 5 bis 15 der nordischen Tipis von Tentipi kann ein offenes Feuer gemacht oder ein Ofen verwendet werden. Innenzelte ohne öffnbaren Boden oder halbe Innenzelte dürfen beim Feuermachen nicht genutzt werden. In Olivin 2 light darf ein kleines Notfeuer gemacht werden, in Olivin 2 B/P darf ein Mikroofen installiert werden. Beim Feuern müssen Sie jedoch stets größte Vorsicht walten lassen. Sorgen Sie auch immer für gute Belüftung.

Wir empfehlen, ein offenes Feuer vor dem Schließen der Ventilationsöffnungen ganz verglimmen zu lassen. So wird verhindert, dass sich im Zelt Kohlenmonoxid sammelt. (Kohlenmonoxid entsteht, wenn nicht genügend Sauerstoff für die Verbrennung zur Verfügung steht.) Wer auf Nummer sicher gehen will, besorgt sich einen Kohlenmonoxidmelder. Solche Geräte sind für wenig Geld erhältlich.

VORBEREITUNGEN

Vor der Montage und Verwendung eines Ofens oder eines Feuerkastens muss dessen Gebrauchsanweisung gründlich gelesen werden. Wichtig ist außerdem, dass Sie darüber Bescheid wissen, wie man ein offenes Feuer macht und wie man einen Ofen befeuert. Für Anweisungen und Tipps lesen Sie bitte „Beim Feuern zu beachten“ auf tentipi.com/support.

Bereiten Sie die Stelle, an der gefeuert werden soll, immer vor, sodass die Bodenvegetation nicht Feuer fangen kann. Die Regulierleinenhülse (zur Regulierung der Lüftungskappe) wird nicht an der Mittelstange, sondern entlang der Zeltplane platziert; dazu wird sie an einer der Befestigungen angemacht. (Bei bestimmten älteren Modellen sind möglicherweise keine Befestigungen vorhanden.) Wenn das Zelt über einen Mückennetzzeinsatz verfügt, wird dieses zu den Kanten hin ausgerollt und entlang der Rauchöffnung an der Spitze des nordischen Tipis befestigt.

SEIEN SIE VORSICHTIG

Beim Feuermachen an einer Feuerstelle oder in einem Ofen ist äußerste Vorsicht geboten. Sorgen Sie dafür, dass Sie immer Wasser und ein Reisigbündel zur Hand haben, um einen möglichen Brand löschen zu können. Halten Sie auch ein Messer griffbereit, mit dem Sie für den Fall einer Evakuierung schnell ein Loch in die Zeltplane schneiden können. Halten Sie ein offenes Feuer oder einen eingehitzten Ofen immer unter Aufsicht. Die Verwendung jeglicher Wärme- und Lichtquellen birgt immer das Risiko eines Personen- oder Sachschadens der einen oder anderen Art. Der Nutzer muss deshalb unbedingt sicherstellen, dass er genügend Kenntnisse mitbringt, um die Ausrüstung so gebrauchen zu können, dass kein Schaden entsteht.

Hinweis: Wenn ein nordisches Tipi von Tentipi mit einer Feuerstelle einer anderen Marke kombiniert wird, können unerwartete Risiken für die persönliche Gesundheit und den Zustand des Produktes entstehen. Tentipi ist für solche Folgen nicht verantwortlich.

FAIRE DU FEU

Il est possible d'allumer du feu ou de se chauffer avec un poêle dans tous les modèles de tipis nordiques de Tentipi dans les tailles 5 à 15. On ne peut pas utiliser une toile de tente intérieure sans sol ouvrable ni une demi-toile de tente intérieure si l'on fait du feu. On peut allumer un petit feu d'appoint dans Olivin 2 light. Dans Olivin 2 c/p, il est possible d'installer un mini-poêle. Quel que soit le type de feu, il faut toujours être le plus prudent possible. Veiller également à établir une bonne ventilation.

Nous recommandons de laisser le feu s'éteindre entièrement avant de fermer les ouvertures de ventilation de la tente. Ceci empêche la formation d'un gaz toxique, le monoxyde de carbone (celui-ci se forme quand il n'y a pas suffisamment d'oxygène pour la combustion). Si l'on veut se sentir en parfaite sécurité, on peut consacrer une faible somme d'argent à l'achat d'un détecteur de monoxyde de carbone.

PRÉPARATIFS

Avant d'entreprendre le montage du poêle ou du foyer, lire soigneusement le manuel d'utilisation spécifique du modèle concerné. Il est également important de savoir comment allumer un feu ouvert ou dans un poêle. Pour obtenir des instructions et conseils, prière de lire « Important quand on fait du feu » sur tentipi.com/support.

Toujours bien préparer le site du feu, afin de ne pas mettre le feu à la végétation au sol. Le tube de régulation (qui règle l'ouverture de l'auvent de ventilation) doit être placé le long de la toile de tente, et non vers le mât central, en l'accrochant à l'une des fixations (certains modèles plus anciens peuvent ne pas avoir de fixations). Si la tente a un filet moustiquaire de plafond, celui-ci doit être enroulé sur les bords et fixé le long de l'ouverture de fumée, au sommet du tipi nordique.

RESTER PRUDENT

Il faut toujours veiller à la plus grande prudence quand on allume un feu ouvert ou dans un poêle. Afin de pouvoir éteindre un éventuel incendie, toujours garder de l'eau et des rameaux à proximité. Un couteau est également indispensable afin de pouvoir découper un trou dans la toile s'il faut évacuer la tente. Ne jamais laisser sans surveillance un feu ouvert ou un poêle allumé. L'utilisation de sources de chaleur et de lumière, de quelque type que ce soit, entraîne toujours une forme de risque de blessure pour les personnes ou de dommage pour les équipements. En conséquence, il appartient à l'utilisateur d'acquiescer à une connaissance suffisante pour pouvoir utiliser l'équipement sans qu'aucun sinistre, d'aucune forme que ce soit, se produise.

Attention ! Quand un tipi nordique de Tentipi est combiné avec un poêle d'une autre marque, des risques inattendus pour la santé des personnes et la condition du tipi nordique peuvent survenir. Tentipi décline toute responsabilité concernant ce type de conséquences.

