



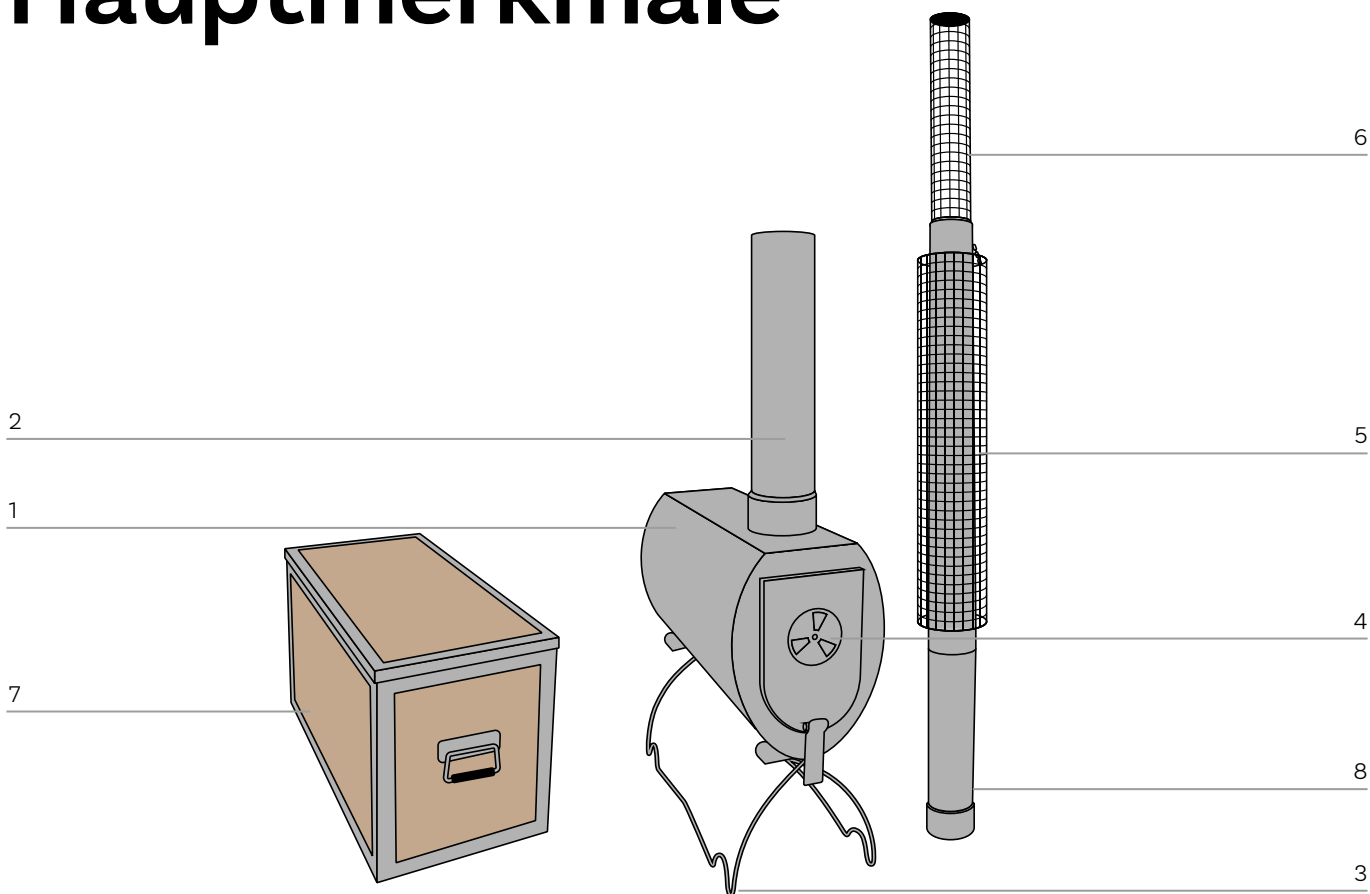
Eldfell in Safr 9 cp.

# ELDFELL

## Wohlige Wärme, auch unter rauesten Bedingungen

Vertreiben Sie Feuchtigkeit und Kälte, schaffen Sie eine warme und gemütliche Atmosphäre, lassen Sie Kleidung trocknen, bereiten Sie Essen zu – genießen Sie Bequemlichkeit. Mit seiner raffinierten Konstruktion, seiner effektiven Wärmeübertragung und seiner leichten Handhabung ist Eldfell das Zentrum des nordischen Tipis und ein treuer Freund in hartem und rauem Klima. Bei einem Eldfell-Ofen findet die Verbrennung nah am Boden statt. Dies sorgt für besonders viel Wärme im nordischen Tipi sowie für eine besonders effektive Erhitzung zum Kochen und einen relativ geringen Holzverbrauch. Eldfell eignet für alle nordischen Tipis der Adventure-Serie ab Größe 5 – gleicher Ofenkörper, aber unterschiedlich viele Ofenrohrverlängerungen.

# Hauptmerkmale



**1**

**Großer Brennraum**  
Mit einer Länge von circa 50 cm perfekt für lange und dicke Holzscheite. Beim Zusammenpacken finden alle losen Teile im Brennraum Platz.

**2**

**Ofenrohr**  
Der Durchmesser wurde dafür ausgelegt, dass die Verbrennung effektiv und möglichst weit unten im Ofen abläuft.

**3**

**Klappbare Beine**  
Sorgen dafür, dass der Ofen über dem Boden zu stehen kommt, brauchen zusammengepackt aber nicht viel Platz. So geformt, dass sie auf Stangen platziert werden können und nicht im Schnee versinken.

**4**

**Drehklappe**  
Reguliert für eine effektive Verbrennung und für ideales Heizen die Luftzufuhr zum Ofen.

**5**

**Isolierrohr**  
Das ausziehbare Isolierrohr schützt die Zeltplane auch bei starkem Wind oder wenn der Schnee unter dem Ofen etwas zusammenschmilzt.

**6**

**Funkenfänger**  
Verhindert, dass Funken aus dem Ofenrohr fliegen; schützt sowohl die Zeltplane als auch die Umgebung.

**7**

**Holzbox**  
Dauerhaft und schützend, speziell für Eldfell entwickelt, um das Packvolumen zu minimieren. Kann als Tisch im nordischen Tipi genutzt werden.

**8**

**Ofenrohrverlängerung**  
Eldfell eignet sich mit unterschiedlich vielen Ofenrohrverlängerungen für die Zeltgrößen 7, 9 und 15. Das Basis-Ofenset eignet sich für ein Zelt der Größe 5.

Eldfell	5	7	9	15
Gewicht (kg)	14,1	14,5	15,0	15,4
Packmaß (cm)	65x38x32			
Artikelnummer	40180	40180	40180	40180
Anzahl Ofenrohrverlängerungen	–	1	2	3
Artikelnummer Eldfell Ofenrohrverlängerung	–	40137	40137	40137

